

✓ - Emisión e inmunidad EMC: según EN 61326



CE Conforme con los requisitos de las directivas
EMC 2004/108/CE - PED 97/23/CE.

8.SLV - Modelo Standard

Escala: 0...0,1 / 0...25 bar, relativos.

Precisión (% del VFE): $\leq 0,25$ típica; $\leq 0,5$ máxima.

Calibración: sobre los puntos límite según DIN 16086.

Repetibilidad: $\leq 0,15$ % VFE.

Deriva térmica:

$\leq 0,08$ % VFS / °C para escalas $< 0,25$ bar;

$\leq 0,05$ % VFS / °C para escalas de $0,25 \dots \leq 1$ bar;

$\leq 0,02$ % VFS / °C. para escalas > 1 bar.

Deriva anual: $\leq 0,2$ % VFS.

Temperatura de funcionamiento: $-10 \dots +60$ °C.

Temperatura de estocaje: $-10 \dots +60$ °C.

Señal de salida: 4...20 mA, 0...5 Vcc⁽¹⁾, 0...10 Vcc⁽¹⁾.

Alimentación y carga máxima: ver página 2.

Escala de temperatura compensada: $0 \dots +60$ °C.

Caja: en acero inox.

Sensor de medida: sensor piezoresistivo para escalas < 1 bar;

sensor cerámico para escalas ≥ 1 bar.

Líquido de llenado sensor piezoresistivo: aceite silicónico.

Junta de cierre del sensor: VITON (cod. **FPM**).

Conexión eléctrica: cable en poliuretano, compensado (cod. **I**).

Grado de protección: sumergible.

Peso:

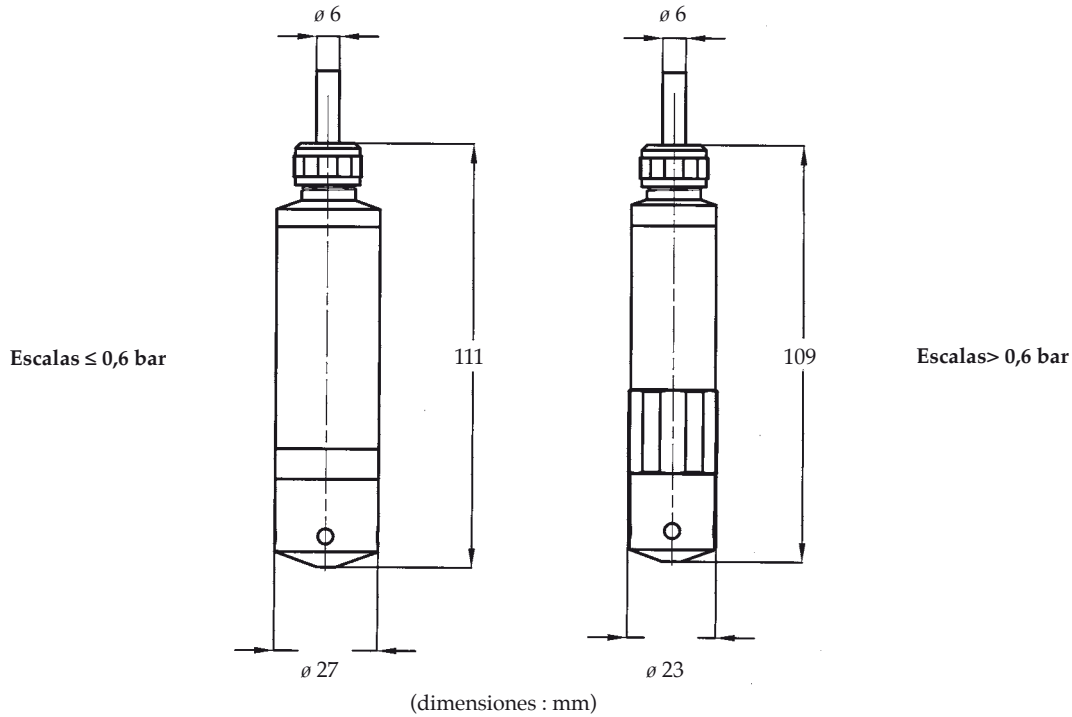
para escalas < 1 bar = 0,26 kg;

para escalas ≥ 1 bar = 0,20 kg.

(1) Disponible con el sensor de cerámica solamente

| Escalas bar, relativos (1) |
|-------------------------------|
| 0...0,1/0...≤ 0,6 |
| 0...> 0,6/0...< 1 |
| 0...1/0...2,5 |
| 0...4 |
| 0...6/0...10 |
| 0...16 |
| 0...25 |

(1) Otras unidades de medida, escalas intermedias, escalas de vacío y manovacuómetros disponibles bajo demanda.

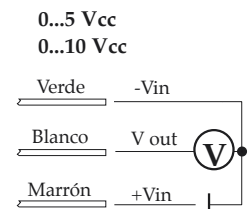
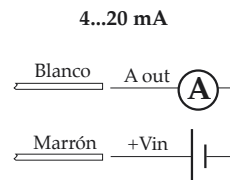


ESCALAS ≤ 0,6 bar

| | | | |
|--------------------|--------------------------------------|-----------------------|------------------------|
| Señal de salida | 4...20 mA 1 | 0...5 Vcc 4 | 0...10 Vcc 5 |
| Nº. de hilos | 2 | 3 | 3 |
| Carga (Ohm) | $R_L \leq (V_{in}-8)/0,02$ | $R_L \geq 5 K\Omega$ | $R_L \geq 10 K\Omega$ |
| Alimentación: +Vin | 10...30 | 8...30 | 14...30 |
| Masa | (consultar el manual de instalación) | | |

ESCALAS > 0,6 bar

| | | | |
|--------------------|--------------------------------------|-----------------------|------------------------|
| Señal de salida | 4...20 mA 1 | 0...5 Vcc 4 | 0...10 Vcc 5 |
| Nº. de hilos | 2 | 3 | 3 |
| Carga (Ohm) | $R_L \leq (V_{in}-10)/0,02$ | $R_L \geq 5 K\Omega$ | $R_L \geq 10 K\Omega$ |
| Alimentación: +Vin | 10...30 | 8...30 | 14...30 |
| Masa | (consultar el manual de instalación) | | |



SECUENCIA PARA ENCARGAR

Sección / Modelo / Escalas / Señal de salida / Tipo de cable / Longitud del cable / Junta de cierre del sensor

8 / **SLV** / / **1** / **I** / / **FPM**