

manómetros diferenciales PN 200 con doble membrana DN 100-150

MD15



Instrumentos idóneos para indicar las presiones diferenciales de fluidos gaseosos o líquidos que no presenten una viscosidad elevada, no cristalizables. Pueden conectarse separadores para en los casos en que el fluido de proceso sea corrosivo, altas temperaturas y viscosidades elevadas o cristalisables.

2.15.1 - Modelo Standard

Escalas: de 0...0,1 bar a 0...25 bar

(u otra unidad de medida equivalente).

Clase de precisión: 1,6 según EN 837.

Amplitud de la escala: 180°...270°C en función del campo escala.

Presión Estática: 25...200 bar, en función del campo escala.

Temperatura ambiente: -40...+65 °C.

Temperatura del fluido de proceso: +150 °C.

Deriva térmica: ±0,8% para variaciones de ±10 °C de la temperatura ambiente.

Grado de protección: IP 55 según EN 60529 / IEC 529.

Racord de conexión al proceso: en AISI 316 L.

Elemento sensible: doble membrana en AISI 316L para escalas < 250 mbar; doble membrana en AISI 316L/Duratherm para escalas ≥ 250 mbar.

Junta de cierre: en VITON y PTFE.

Caja: en acero inox.

Aro de cierre: a bayoneta, en acero inox pulido.

Visor: de cristal templado

Mecanismo: en acero inox.

Esfera: en aluminio con fondo blanco, con graduaciones y numeración en negro.

Aguja indicadora: ajustable, en aluminio, de color negro.

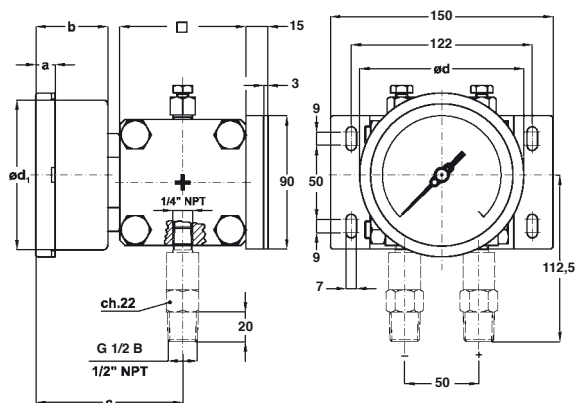
ESCALAS: bar	Estática unilateral : bar	Estática bilaterale : bar	Amplitud escala DN 100	Amplitud escala DN 150
0...0,1 bar	25	100	180°	180°
0...0,16 bar	25	100	180°	180°
0...0,25 bar (0...4 psi)	100	200	270°	180°
0...0,4 bar (0...6 psi)	100	200	270°	180°
0...0,6 bar (0...10 psi)	100	200	270°	270°
0...1 bar (0...15 psi)	100	200	270°	270°
0...1,6 bar	100	200	270°	270°
0...2,5 bar (0...30 psi)	100	200	270°	270°
0...4 bar (0...60 psi)	100	200	270°	270°
0...6 bar (0...100 psi)	100	200	270°	270°
0...10 bar (0...160 psi)	100	200	270°	270°
0...16 bar (0...250 psi)	100	200	270°	270°
0...25 bar (0...300 psi)	100	200	270°	270°



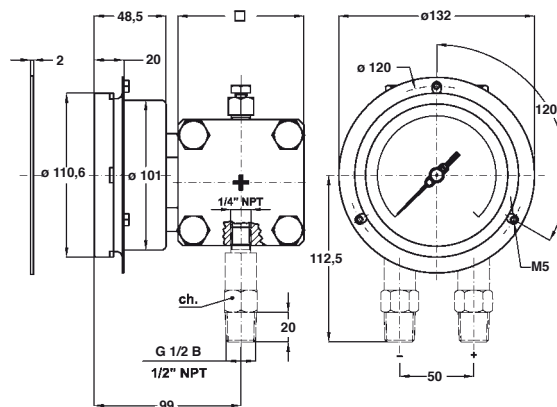
Para la utilización en atmósferas potencialmente explosivas estos instrumentos deben de estar contruidos conforme a la normativa ATEX 94/9/CE. Dicha versión del instrumento está reflejada en las páginas del catalogo adjunto disponible bajo demanda.

manómetros diferenciales PN 200 con doble membrana - DN 100-150

MD15



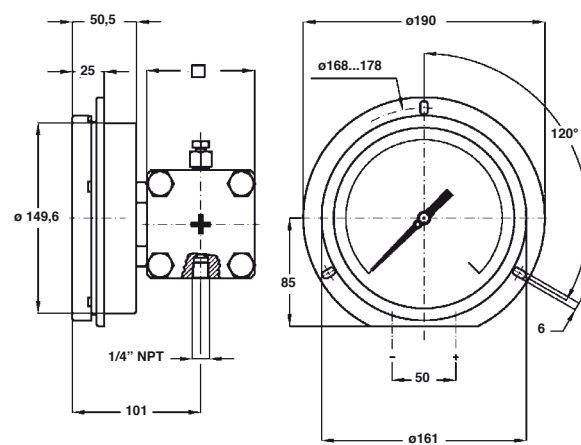
Radial (Montaje cod. **A**), con borde posterior para montaje a pared (Opcion cod. **C**): DN100-150



Radial (Montaje cod. **A**), con borde frontal para montaje a panel (Opcion cod. **F**): DN100

DN	a	b	d	d ₁	□		Peso : kg
					≤ 0,16 bar	> 0,16 bar	
E 100		48,5	110,6	101	100	85	4,7
G 150	15	50,5	161	149,6	100	85	5,1

(dimensiones : mm)



Radial (Montaje cod. **A**), con borde frontal para montaje a panel (Opcion cod. **E**): DN150

OPCIONES

C - Borde posterior para DN100-150	D10 - Elemento sensible y conexión en MONEL 400 (2)
F - Borde frontal para DN100	E65 - Grado de protección IP65 (8)
E - Borde frontal para DN150	M23 - Membrana de protección en Monel 400 (2)
Contactos eléctricos (escala en 180°) (1)	R11 - Caja llena con baño de aceite silicónico (T.a. -40...+65°C) (5) (8)
E30 - Ejecución según norma NACE MR0103/MR0175 (ISO 15156) (3)	T01 - Tropicalización
L22 - Aguja de máxima IP 65 con visor de plexiglás (8)	T32 - Visor de seguridad en cristal doble estratificado (8)
R10 - Caja llena con baño de glicerina (T.a. 0...+65 °C) (8)	C40 - Caja y aro en AISI 316L
S31 - Brida para montaje en tubería de 2" (6)	2G9 - Ejecución ATEX : II 2G c (7) (8)
Montaje de NR. 2 separadores de fluido (6)	2D9 - Ejecución ATEX : II 2GD c (7) (8)

- (1) Características y conexionado eléctrico ver hoja de catálogo MN14
 (2) Precisión 2,5 según EN837, para escalas < 400 mbar
 (3) Bajo demanda con membrana en Monel 400 o Hastelloy C
 (5) Junta del visor y tapón en goma silicónica

- (6) Contactar con el Servicio Técnico Comercial
 (7) Para detalles constructivos ver la hoja del catálogo relativo a la ejecución ATEX
 (8) No disponible con contactos eléctricos

SECUENCIA PARA ENCARGAR

Sección / Modelo/Caja / Montaje/ Diámetro / Versión Especial / Escala / Conexión al proceso / Opciones
 2 15 1 A E G --- D10 41M - G 1/2 A M C...E
 43M - 1/2" NPT M E30...2D9
 43F - G 1/2 F