

# separadores de fluido para manómetros DN 63, con membrana soldada y aflorante y conexiones roscadas

# MGS9/367



Realizados para aislar el elemento sensible de los manómetros DN63 transmisores electrónicos de presión, de fluidos de proceso corrosivos, viscosos, sedimentosos, cristalizables y con altas temperaturas. Una membrana soldada y puesta a prueba antifugas, garantiza la separación del fluido de transmisión del proceso. La construcción nos aconseja su uso donde se pide facilidad de desmontaje para garantizar la higiene con frecuentes limpiezas.

## 4.367 - MGS9/367

**Presión de trabajo:** de 0...40 bar a 0...400 ba

**Temperatura de trabajo:**-45 °C...+150 °C.

**Precisión\*:** (sumar a la precisión del instrumento conectado) ±1% solo para montaje directo..

**Membrana:** soldada,

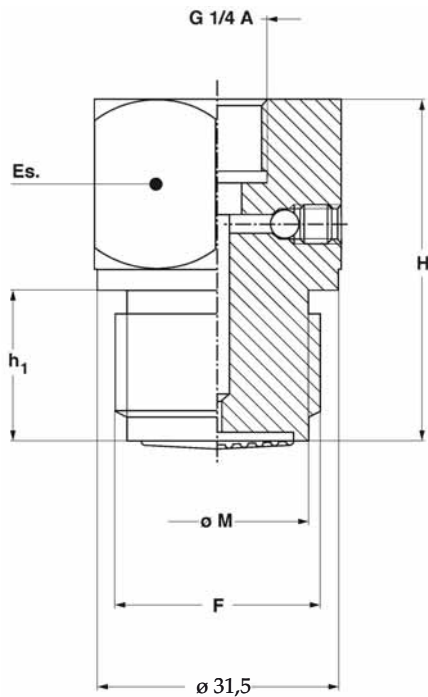
4 - AISI 316L.

**Conexión al proceso**

4 - AISI 316.

**Líquido de transmisión:** aceite silicónico.

\* a 20 °C de temperatura del fluido de proceso, o bien en un valor a precisar en el pedido



F	M	h <sub>1</sub>	H	Es.
51M G 3/4 M	23,5	16	36,5	32

dimensiones : mm

## ENSAMBLAJE

**D** - Directo al instrumento

## OPCIONES

<b>B</b> - Aceite silicónico. "B" per temperature del fluido di processo da -40°C a + 250C
<b>C</b> - Aceite silicónico. "C" per temperature del fluido di processo da -10°C a + 350°C
<b>E</b> - Liquido fluorurato "E" per temperature del fluido di processo da -40°C a + 150°C
<b>C05</b> - Helium Test
<b>P04</b> - Prova liquidi penetranti

## SECUENCIA PARA ENCARGAR

Sección/Modelo/Material de conexión/Material membrana/Conexión al Proceso/Conexión al instrumento/Ensamblaje/Opciones  
**4**    **367**    **4**    **4**    **51M**    **21F - G 1/4 F**    **D**    **B...P04**