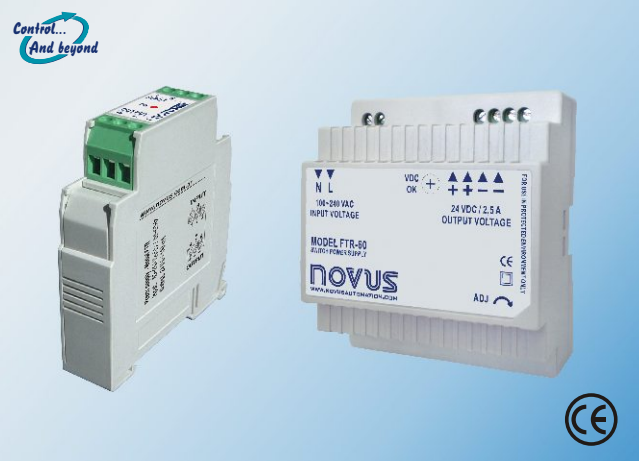


PRESENTACIÓN

Las fuentes llaveadas de tensión eléctrica de la serie **FTR**, regulada y aislada, son destinadas a la alimentación de equipamientos eléctricos industriales.

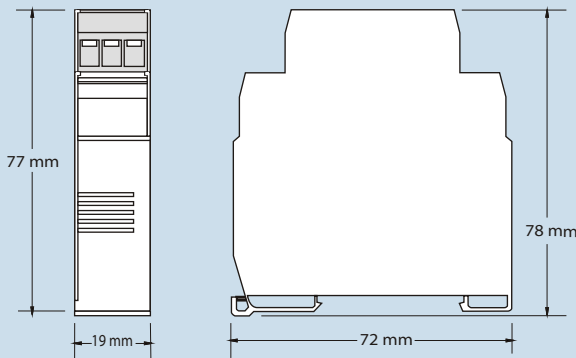
Propias para ser instaladas en paneles o cuadros eléctricos, son construidas con tecnología avanzada, buscando la estabilidad y robustez que estos ambientes exigen. La serie **FTR** es compuesta por dos modelos: uno destinado a la alimentación de pequeñas instalaciones (**FTR**), con pequeña potencia eléctrica asociada; el segundo modelo es más potente (**FTR-60**) y provee energía a instalaciones mayores y con muchos elementos. Ambas permiten la fijación en los tradicionales rieles DIN de 35 mm.



CARACTERÍSTICAS E ESPECIFICACIONES

- Tensión de entrada (Vin): 100~240Vac / 50~60Hz.
- Tensión de salida (Vout): 24Vdc, ±1%.
- Potencia en la salida: 3W (FTR), 60W (FTR-60).
- Eficiencia: > 85 %.
- Tensión de aislamiento entre Entrada/Salida: 1500V.
- Grado de Protección: IP40.
- Temperatura de Operación: -20 a 50 °C.
- Humedad Ambiente: 30 a 80% UR.
- Modo de Fijación: Riel TS35.
- Sección del cable utilizado: 0,14 a 1,5 mm².
- Torque recomendado: 0,8 Nm.
- Contenedor de los terminais en poliamida.
- Ajuste de la tensión de salida (FTR-60).

DIMENSIONES FTR



DIMENSIONES FTR-60

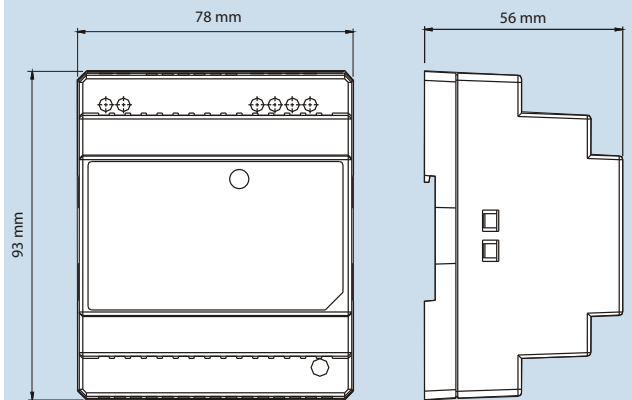
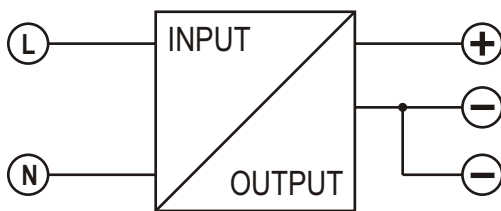
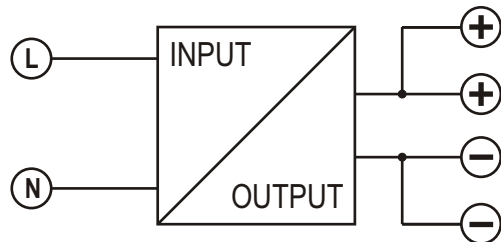


DIAGRAMA DE BLOCOS



Fuente FTR



Fuente FTR-60