

manómetros diferenciales PN 100 con membrana simple DN150

MD13



Instrumentos idóneos para indicar las presiones diferenciales de líquidos que no presenten una viscosidad elevada, no cristalizables.

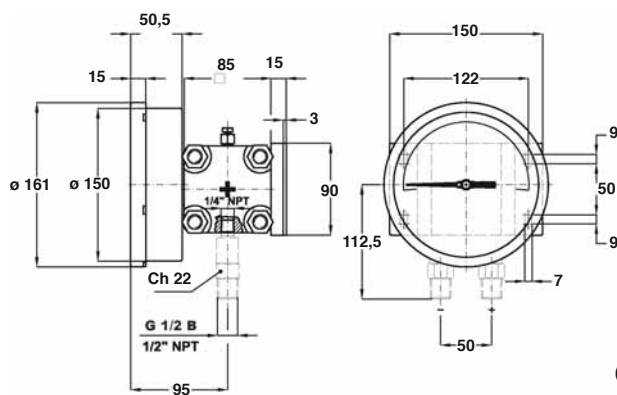
2.13.1 - Modelo Standard

Clase de precisión: 2,5 según EN 837.
Amplitud de la escala: 180°.
Presión Estática: max 100 bar.
Temperatura ambiente: -25...+65 °C.
Temperatura del fluido de proceso: +150 °C.
Grado de protección: IP 55 según EN 60529/IEC 529.
Racord de conexión al proceso: en AISI 316 L.
Elemento sensible: membrana en Duratherm.
Junta de cierre: en VITON y PTFE.
Caja: en acero inox.
Aro de cierre: a bayoneta, en acero inox
Visor: de cristal templado
Mecanismo: en acero inox.
Esfera: en aluminio con fondo blanco,
 con graduaciones y numeración en negro.
Aguja indicadora: en aluminio con ajuste micrométrico.
Peso: 4,8 kg.

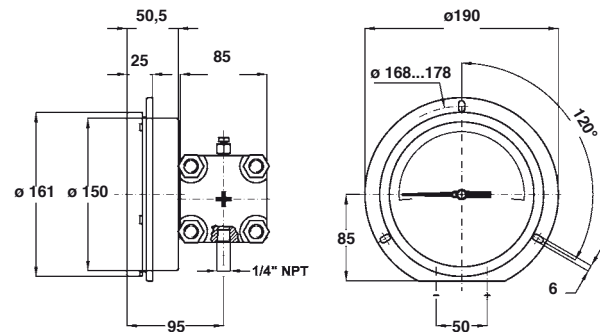
ESCALAS	mbar	mmH ₂ O	bar	kPa
0...0,4				
0...0,6			♦	
0... 1			♦	
0...1,6			♦	
0...2,5			♦	
0...4			♦	
0...6			♦	
0...10			♦	
0...16			♦	
0...25			♦	
0...40				♦
0...60				♦
0...100				♦
0...160				♦
0...250				♦
0...400	♦			♦
0...600	♦			♦
0...1000	♦			♦
0...1600	♦			
0...2500	♦			
0...4000		♦		
0...6000		♦		
0...10000		♦		



Para la utilización en atmósferas potencialmente explosivas estos instrumentos deben de estar contruidos conforme a la normativa ATEX 94/9/CE. Dicha versión del instrumento está reflejada en las páginas del catalogo adjunto disponible bajo demanda.



(dimensiones : mm)



Radial (Montaje cod. **A**) , con borde posterior para montaje a pared (Opcion cod. **C**)

Radial (Montaje cod. **A**) , con borde frontal para montaje a panel (Opcion cod. **E**)

OPCIONES

C - Borde posterior		R10 - Caja llena con baño de glicerina (T.amb. 0...+65 °C).	(2)
E - Borde frontal con 3 agujeros	(1) (2)	R11 - Caja llena con baño de aceite silicónico (T.amb. -40...+65 °C)	
C40 - Caja y aro en AISI 316L		S31 - Brida para montaje en tubería de 2"	
E65 - Grado de protección IP65	(2)	T01 - Tropicalización	(2)
L22 - Aguja de máxima IP 65 con visor de plexiglás	(2)	T32 - Visor de seguridad en cristal doble estratificado	(3)
2G9 - Ejecución ATEX : II 2G c	(2)		
2D9 - Ejecución ATEX : II 2GD c			

(1) Para detalles constructivos ver la hoja del catálogo relativo a la ejecución ATEX

(2) No disponible con contactos eléctricos

(3) Características y conexionado eléctrico ver hoja de catálogo MN14

SECUENCIA PARA ENCARGAR

Sección / Modelo / Caja / Montaje / Diámetro / Versión Especial / Escala / Conexión al proceso / Opciones

2 13 1 A G --- 41M - G 1/2 A M C, E
43M - 1/2" NPT M E65...T32
23F - 1/4" NPT F