

manómetros sanitarios

DN 63-100



74-06

Autorización N.º. 1599



Manómetros realizados para su utilización en instalaciones sanitarias, alimentarias y farmacéuticas, contruidos según la norma n.º 74-06 de la 3-A (Sanitary Standards Symbol Administrative Council). La construcción, libre de imperfecciones, y la calidad de los componentes garantizan la máxima higiene. La construcción integrada de manómetro más separador permite contener el volumen interno obteniendo una reducción de los errores de deriva termica.

Para reducir los efectos severos debidos a condiciones particularmente gravosas como vibraciones y pulsaciones, la caja del instrumento puede ser llenada con líquido amortizante.

1.SP.2 - Modelo Rellenable de líquido amortizante

Normativa de referencia: 74-06 SSI; ASME B40.1

Escalas: de 0...1 bar a 0...40 bar; de 0...15 psi a 0...600 psi (u otras unidades de medidas equivalentes).

Clase de precisión: grado A según ASME B40.1 (2-1-2%) para DN 100; grado B según ASME B40.1 (3-2-3%) para DN 63;

Temperatura ambiente: -25...+65° C.

Temperatura del fluido de proceso: de trabajo -20...+100° C. Max 140 °C durante 30 minutos para las operaciones de lavado (C.I.P.)¹ y esterilización (S.I.P.)².

Presión de trabajo: max 75% del VFS.

Sobrepresión: no aplicable.

Líquido de relleno en el separador: aceite mineral (aprovado FDA), para uso alimentario.

Grado de protección: IP67 según EN 60529/IEC 529.

Conexión al proceso: en AISI 316L con acabado Ra ≤0,76 µm (también en la soldadura), según ASME BPE SF3.

Membrana: en AISI 316L.

Soldadura: AISI 316L TIG.

Caja: en acero inox, pulida electroquimicamente.

Aro de cierre: grafado, en acero inox pulido.

Visor: en plástico para DN 63; en cristal templado para DN 100.

Esfera: en aluminio fondo blanco con graduación y numeración en negro.

Aguja indicadora: en aluminio, de color negro.

1) C.I.P. = Lavado en Planta

2) S.I.P. = Esterilizado en Planta - practicable con escalas > 1 bar, cuando la presión de vapor no supere la presión máxima admisible del instrumento a que está conectado

1.SP.3 - Modelo lleno de líquido amortizante

Líquido amortizante de la caja: glicerina 99,5% (USP, E.P. e F.U.) para uso alimentario.

Temperatura ambiente: 0...+65° C.

Resto de características: como el modelo standard.

1.SP.2.A.E.ATV - Modelo esterilizable

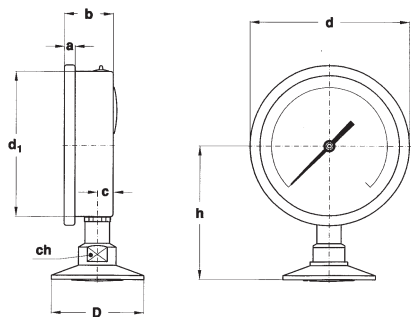
Esta versión permite efectuar la esterilización completa del instrumento en autoclave a una temperatura máxima de 150°C durante 1 hora.

Visor: en Polysulfone.

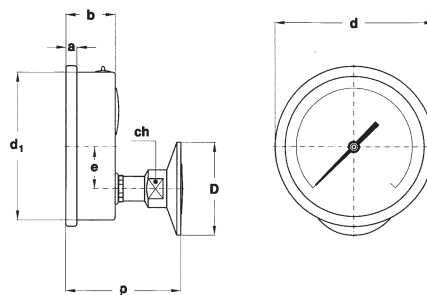
Junta del visor: goma silicónica

Tapón de seguridad y llenado: en VITON.

Resto de características: como el modelo standard.



A - RADIAL
Para montaje local.



D - POSTERIOR (solo DN 100)
Para montaje local.

DN	AT- 1"1/2	D BT- 2"	a	b	c	d	d ₁	e	h	p	ch	Peso (1)
C 63	50,5	64	5,5	28	10	68	62,5		79		22	0,28 kg
E 100	50,5	64	7,5	34	11	110	101	18,5	89	76	22	0,42 kg

(dimensiones: mm)

(1) para los modelos llenos de líquido añadir 0,12 kg para el DN63 y 0,30 kg para el DN100

ESCALAS - "C" = DN63; "E" = DN100.

MANÓMETROS

TAB. 1

ESCALAS	bar
0...1 (1)	E
0...1,6 (1)	E
0...2,5	C-E
0...4	C-E
0...6	C-E
0...10	C-E
0...16	C-E
0...25	C-E
0...40	C-E

TAB. 2

ESCALAS	psi ext.
	bar it.
0...15 (1)	E
0...30	C-E
0...60	C-E
0...100	C-E
0...160	C-E
0...200	C-E
0...300	C-E
0...400	C-E
0...600	C-E

(1) disponible solo con conexión al proceso
2" CLAMP

VACUÓMETROS Y MANOVACUÓMETROS

TAB. 3

ESCALAS	bar
-1...0 (1)	E
-1...0,6 (1)	E
-1...1,5	C-E
-1...3	C-E
-1...5	C-E
-1...9	C-E
-1...15	C-E

TAB. 4

ESCALAS (2)	psi ext.
	bar int.
-30...0 (1)	E
-30...15 (1)	E
-30...30	C-E
-30...60	C-E
-30...100	C-E
-30...150	C-E
-30...300	C-E

(1) disponible solo con conexión al proceso
2" CLAMP
(2) unidad de medida para vacío: "inHg"

ACABADO

0 - Ra ≤ 0,51 μm, según ASME BPE SF1 (1)
A - Ra ≤ 0,51 μm, según ASME BPE SF1 (1)
B - Ra ≤ 0,38 μm, según ASME BPE SF4 - pulida electroquimicamente (1)

(1) también en la soldadura

OPCIONES

K16 - Precisión ± 1,6%
TPC - Visor en policarbonato

SECUENCIA PARA ENCARGAR

Sección/ Modelo / Caja / Montaje / Diámetro / Versión Especial / Escalas / Conexión al Proceso / Acabado / Opciones
1 SP 2 A C ATV AT- 0 K16...TPC
3 D E BT- A
B

