

manómetros diferenciales PN 400 con doble membrana DN 100-150

MD17



Instrumentos idóneos para indicar las presiones diferenciales de fluidos gaseosos o líquidos que no presenten una viscosidad elevada, no cristalizables. La unidad de medición con doble membrana se caracteriza por un sistema de cierre que, en caso de sobrepresión unilateral, cierra y bloquea el paso obteniendo así un lecho líquido donde se adapta el elemento de medición. El desplazamiento lineal de la membrana se transforma, en un desplazamiento circular, transmitido mediante el mecanismo amplificador, a la aguja indicadora.

2.17.1 - Modelo Standard

Clase de precisión: 1,6 según EN 837.

Amplitud de la escala: 270°.

Presión Estática: 400 bar máx

Temperatura ambiente: -40...+65 °C.

Temperatura del fluido de proceso: +150 °C.

Deriva térmica: ±0,8% para variaciones de ±10 °C de la temperatura ambiente.

Grado de protección: IP 55 según EN 60529/IEC 529.

Racord de conexión al proceso: en AISI 316 L.

Elemento sensible: doble membrana en AISI 316L/Duratherm.

Junta de cierre: en VITON y PTFE.

Caja: en acero inox.

Aro de cierre: a bayoneta, en acero inox .

Visor: de cristal templado

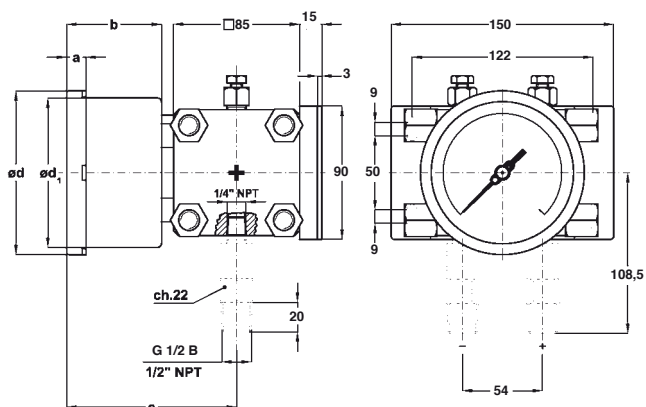
Mecanismo: en acero inox.

Esfera: en aluminio con fondo blanco, con graduaciones y numeración en negro.

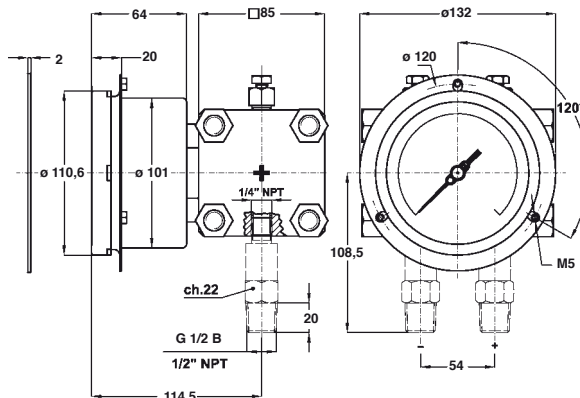
ESCALAS	Estática unilateral : bar	Estática bilateral : bar
0...0,4 bar	250	400
0...0,6 bar (0...10 psi)	250	400
0...1 bar (0...15 psi)	250	400
0...1,6 bar	250	400
0...2,5 bar (0...30 psi)	250	400
0...4 bar (0...60 psi)	250	400
0...6 bar (0...100 psi)	250	400
0...10 bar (0...160 psi)	250	400



Para la utilización en atmósferas potencialmente explosivas estos instrumentos deben de estar contruidos conforme a la normativa ATEX 94/9/CE. Dicha versión del instrumento está reflejada en las páginas del catalogo adjunto disponible bajo demanda.



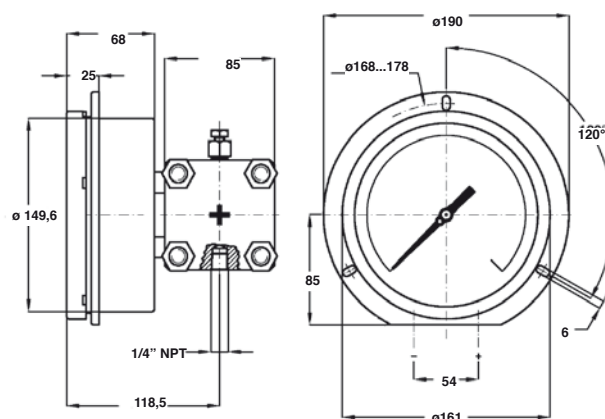
Radial (Montaje cod. A), con borde posterior para montaje a pared (Opcion cod. C): DN100-150



Radial (Montaje cod. A), con borde frontal para montaje a panel (Opcion cod. F): DN100

DN	a	b	c	d	d ₁	Peso : kg
E 100	13	64	114,5	110,6	101	5,4
G 150	15	68	118,5	161	149,6	5,8

(dimensiones : mm)



Radial (Montaje cod. A), con borde frontal para montaje a panel (Opcion cod. E): DN150

OPCIONES

C - Borde posterior para DN100-150	L22 - Aguja de máxima IP 65 (3) (6)
F - Borde frontal para DN100	M23 -Membrana de protección en MONEL 400 (4)
E - Borde frontal para DN150	R10 -Caja llena con baño de glicerina (T.amb. 0...+65°C). (6)
Contactos eléctricos (escala en 180°) (1)	R11 - Caja llena con baño de aceite silicónico (T.amb. -40...65°C) (6)
C40 -Caja y aro en AISI 316L	S31 - Brida para montaje en tubería de 2" (6)
E30 - Ejecución según norma NACE MR0103/MR0175 (ISO 15156)(2)	T32 - Visor de seguridad en cristal doble estratificado (6)
E65 - Grado de protección IP65 (6)	2D9 -Ejecución ATEX : II 2GD c
2G9 -Ejecución ATEX : II 2G c (5) (6)	

(1) Características y conexionado eléctrico ver hoja de catálogo MN14

(2) Bajo demanda con membrana en Monel 400 o Hastelloy C

(3) Bajo demanda con visor en Plexiglas

(4) Clase de precisión: 2,5 según EN 837.

(5) Para detalles constructivos ver la hoja del catálogo relativo a la ejecución ATEX

(6) No disponible con contactos eléctricos

SECUENCIA PARA ENCARGAR

Sección / Modelo/Caja /Montaje/ Diámetro / Versión Especial / Escala / Conexión al proceso / Opciones

2 17 1 A E G --- 41M - G 1/2 A M C...E
43M - 1/2" NPT MC40...2D9
43F - 1/2" NPT F