

# manómetro patrón con muelle tubular

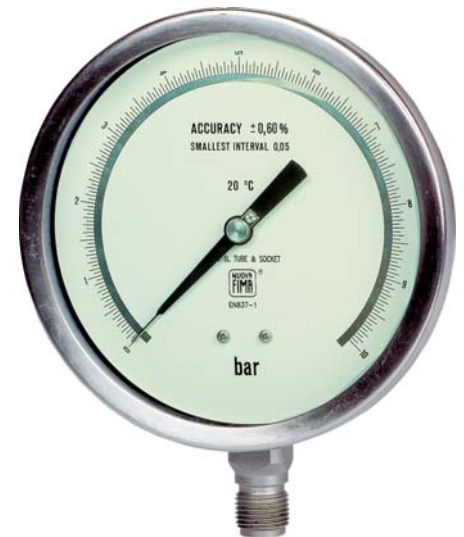
serie todo inox

clase 0,6%

DN 150

# MN15

✓ - Todos los instrumentos son entregados con un informe de calibración con referencia al patrón primario nacional o internacional



**CE** Conforme con los requisitos de la norma PED 97/23/CE

Instrumentos realizados para ser utilizados como manómetros de control o de recalibración y en otras aplicaciones donde la precisión y la fiabilidad son un elemento muy importante. Los fluidos de proceso deben ser líquidos o gaseosos que no presenten una viscosidad elevada y que no cristalicen. Las partes en contacto con el líquido de proceso, en AISI 316 L, los hacen aptos para resistir condiciones de ejercicio desfavorables, determinadas por la agresividad del fluido y del ambiente. Bajo demanda pueden ser acompañados de un certificado expedido por un laboratorio acreditado por el ACCREDIA (Ex S.I.T. - Servicio Italiano de Calibración)

## 1.15.1 - Modelo Standard

**Normativa de referencia:** EN 837-1.

**Código de seguridad:** S1 según EN 837-2.

**Clase de precisión:** clase 0,6 según EN 837-1.

**Temperatura ambiente:** -25...+65 °C.

**Temperatura del fluido de proceso:** -40...+150°C.

**Temperatura de calibración:** +20°C.

**Deriva térmica:** máx.  $\pm 0,4\%$  / 10 K de la escala (a partir de 20°).

**Presión de trabajo:** máx 75% del VFE.

**Sobrepresión:** 30% del VFE.

**Grado de protección:** IP 55 según IEC 529.

**Racord de conexión al proceso:** en AISI 316 L.

**Muelle tubular:** en AISI 316 L en tubo trafilado sin soldaduras.

**Caja:** en acero inox.

**Aro de cierre:** a bayoneta, en acero inox.

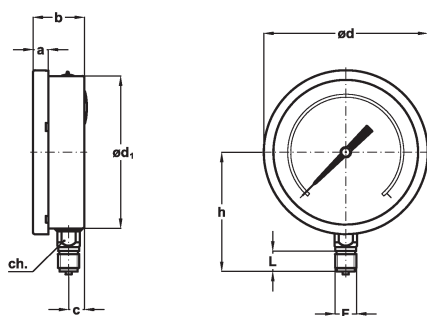
**Visor:** en cristal templado.

**Mecanismo:** en acero inox con tope de inicio y fondo escala.

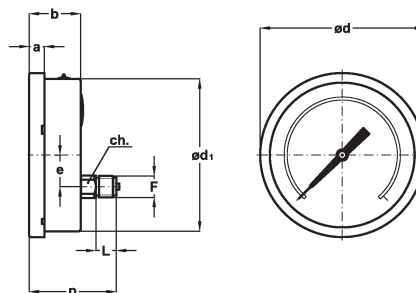
**Esfera:** en aluminio con fondo blanco, graduación y numeración en negro y banda antiparalelaje.

**Aguja indicadora:** ajustable, en aluminio, de color negro y con terminal en cuña.

ESCALA	Subdivisiones	Numeración	bar	kPa	MPa	psi
-1...0	0,005	0,10	♦			
0...0,6	0,002	0,05	♦		♦	
0...1	0,005	0,1	♦		♦	
0...1,6	0,005	0,1	♦		♦	
0...2,5	0,01	0,1	♦		♦	
0...4	0,02	0,2	♦		♦	
0...6	0,02	0,5	♦		♦	
0...10	0,05	1	♦		♦	♦
0...16	0,05	1	♦		♦	♦
0...25	0,1	1	♦		♦	
0...30	0,1	2	♦		♦	♦
0...40	0,2	2	♦		♦	
0...60	0,2	5	♦	♦	♦	♦
0...100	0,5	10	♦	♦		♦
0...160	0,5	10	♦	♦		♦
0...250	1	10	♦	♦		
0...300	1	20	♦	♦		♦
0...400	2	20	♦	♦		♦
0...600	2	50	♦	♦		♦
0...1000	5	100				♦
0...2000	10	100				♦
0...3000	10	200				♦
0...4000	20	200				♦
0...6000	20	500				♦



**A - RADIAL**  
para montaje local directo.



**D - POSTERIOR**  
para montaje local directo.

Montaje	F	a	b	c	ød	ød <sub>1</sub>	e	h	p	ch	L	Peso
Radial	41M - G 1/2 A	15	50,5	15,5	161	149,6		117		22	20	0,94 kg
	43M - 1/2-14 NPT											
Posterior	41M - G 1/2 A	15	50,5		161	149,6	31		85,5	22	20	0,94 kg
	43M - 1/2-14 NPT											

dimensiones : mm

## OPCIONES

<b>B</b> -	Abrazadera en "U" para instrumentos con racord posterior
<b>C</b> -	Borde con 3 agujeros para instrumentos con racord radial
<b>E</b> -	Borde con 3 agujeros para instrumentos con racord posterior
<b>CE1</b> -	Certificado ACCREDIA (manómetro)
<b>CE3</b> -	Certificado ACCREDIA (vacuómetro)
<b>T32</b> -	Visor de seguridad doble estratificado

## MALETA PORTA MANÓMETRO



Los instrumentos con conexión radial, pueden suministrarse con maleta porta manómetro, cod. 5VAL.

## SECUENCIA PARA ENCARGAR

Sección /	Modelo /	Caja /	Montaje /	Diámetro /	Escala /	Conexión al Proceso /	Opciones
1	15	1	A D	G		41M 43M	B...E CE1...T32