

**APRESENTAÇÃO**

Os controladores de temperatura **N321R** e **N323R** são equipamentos para refrigeração com função de degelo automático por parada de compressor (N321R), ou por resistências de aquecimento ou a gás quente com final de degelo por temperatura no evaporador (N323R), ambos com intervalo e duração programáveis e tecla de degelo manual. Retém a indicação durante o ciclo de degelo e possui retardo programável no acionamento após energização.

O modelo **N323R**, possui entrada para 2 sensores NTC e três saídas a relé, sendo uma para compressor, uma para degelo e outra para ventilador

Possui Certificado CE (União Européia) e UL (Estados Unidos e Canadá).



**CARACTERÍSTICAS E ESPECIFICAÇÕES**

- **N321R:** Uma saída relé SPDT, 1HP(16A resistivo)/250Vca
- **N323R:** Uma saída Relé SPDT, 1HP(16A resistivo)/250 Vca mais dois relés SPST, 3A (5A resistivo)/250Vca
- Display LED de 3 1/2 dígitos
- Ajuste de *offset* do sensor
- Histerese ajustável
- Limites mínimo e máximo para os *setpoints* configuráveis
- Mantém sua programação mesmo com falta de energia
- Proteção do aparelho por senha configurável
- Teclas em silicone que proporcionam excelente durabilidade
- Frontal com proteção IP65
- Faixas de medição de temperatura:
  - N321R:
    - NTC: -50 a 120 °C
    - Pt100: -50 a 300 °C
    - Pt1000: -200 a 530 °C
  - N323R:
    - NTC: -50 a 120 °C (2 sensores)
- Precisão: 0,6 °C (NTC), 0,7 °C (Pt100 e Pt1000)
- Resolução: 0,1°C entre -19,9 a 199,9°C
- Amostragem: 1,5 vez por segundo
- Alimentação: 100 a 240 Vac/cc ±10%
- Frequência: 50~60 Hz
- Consumo: 5 VA
- Dimensões: 75 x 33 x 75 mm
- Recorte no painel: 70 x 29 mm
- Peso: 120 g
- Temperatura de operação: 0 a 40 °C
- Temperatura de armazenamento: -20 a 60 °C

**OPCIONAIS**

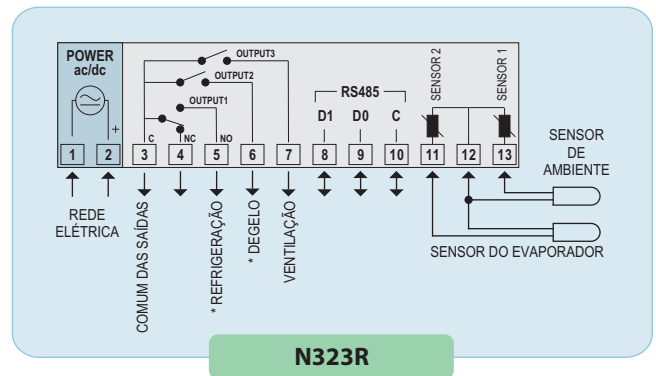
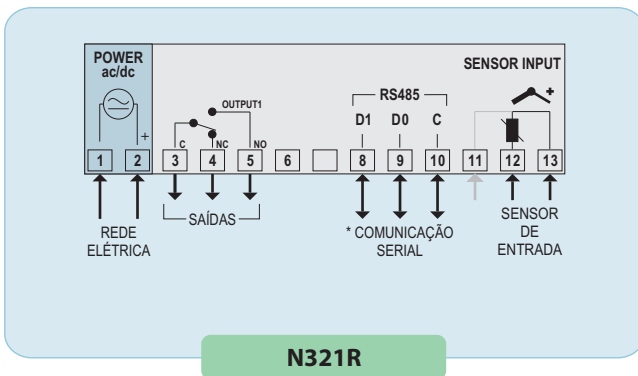
- Interface RS485 com protocolo Modbus (Somente N323R)
- Alimentação: 12 a 24Vca/cc

**APLICAÇÕES**

- Câmaras e balcões de congelados, sistemas de ar condicionado, etc.

CONTROLADORES DE TEMPERATURA D

**CONEXÕES ELÉTRICAS**



**COMO ESPECIFICAR**

MODELO: **N321R - A - B - C**, onde:

<b>A:</b> Sensor:	<b>NTC</b> ou <b>Pt100</b> ou <b>Pt1000</b> ou <b>J/K/T</b> (Termopares)
<b>B:</b> Comunicação:	<b>Vazio</b> ou <b>485</b> (RS485, Protocolo Modbus RTU)
<b>C:</b> Alimentação:	<b>Vazio</b> (100-240 Vca/cc) ou <b>24V</b> (24 Vca/cc)