

manómetros diferenciales a fuelle DN 100-150

MD14



Instrumentos idóneos para indicar las presiones diferenciales de líquidos que no presentan una viscosidad elevada y no cristalizables, con escalas entre 0/10 mbar y 0/160 mbar.

2.14.1 - Modelo Standard

Clase de precisión: $\pm 1,6\%$ del valor del fondo escala.

Amplitud de la escala: 180°.

Temperatura ambiente: -25...+65 °C.

Temperatura del fluido de proceso: -25...+65 °C.

Grado de protección: IP 55 según EN 60529/IEC 529.

Conexión al proceso: en AISI 316 L.

Elemento sensible: a fuelle en AISI 316L.

Junta: en PTFE.

Caja: en acero inox.

Aro de cierre: a bayoneta, en acero inox .

Visor: de cristal.

Mecanismo: en acero inox.

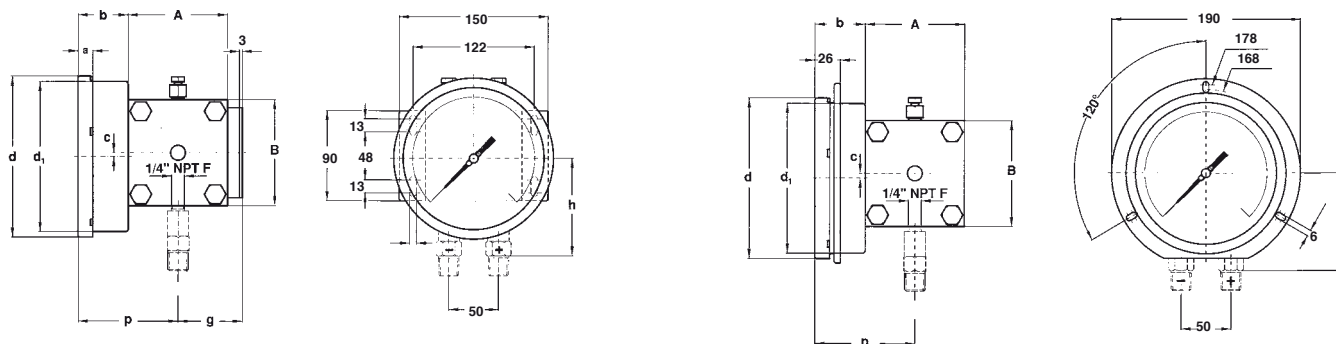
Esfera: en aluminio con fondo blanco,

con graduaciones y numeración en negro

Aguja indicadora: en aluminio, ajustable, de color negro.

Diferencial Δp (1)	Presión Estática unilateral :	Presión Estática bilateral
0...10 mbar	100 mbar	10 bar
0...16 mbar	160 mbar	10 bar
0...25 mbar	250 mbar	10 bar
0...40 mbar	400 mbar	10 bar
0...60 mbar	600 mbar	25 bar
0...100 mbar	1 bar	25 bar
0...160 mbar	1,6 bar	25 bar

(1) Otras unidades de misura bajo consulta.



dimensiones : mm

Radial (Montaje cod. **A**), con borde posterior para montaje a pared (Opcion cod.**C**): DN100-150

Radial (Montaje cod. **A**), con borde frontal para montaje a panel (Opcion cod. **F**): DN100

DN	Escala	F	a	b	c	d	d ₁	h	p	g	A	B	Peso
100	≤ 40 mbar	41M G 1/2 A	13	48,5	4	110,5	101	100	100,5	65	100	110	4,79 kg
	≥ 60 mbar							90	88	56	90	80	3,6 kg
150	≤ 40 mbar	43M 1/2-14 NPT	15	50,5	2,5	161	150	100	100,5	65	100	110	5,29 kg
	≥ 60 mbar							90	88	56	90	80	4,1 kg

dimensiones : mm

OPCIONES

C - Borde posterior	Contacto eléctricos (1)
E - Borde frontal con 3 agujeros	R11 - Baño de silicóna (T.amb. -40...+65 °C) (1) (3) (4)
C40 - Caja y aro en AISI 316L	S31 - Brida para montaje en tubería de 2"
L22 - Aguja de máxima IP 65 (2) (4)	T01 - Tropicalizado
Q01 - Quadrante especial	T32 - Visor cristal de seguridad (4)
R10 - Baño de glicerina (T.amb. 0...+65 °C) (4)	

(1) Características y conexionado eléctrico ver hoja de catálogo MN14: para escalas ≥ 20 mbar

(2) Bajo demanda con visor en plexiglass

(3) Junta del visor en goma silicónica y tapón en Viton

(4) No disponible con contactos eléctricos

SECUENCIA PARA ENCARGAR

Sección / Modelo / Caja / Montaje / Diámetro / Versión Especial / Escala / Conexión al proceso / Opciones

2 14 1 A E G --- 41M - G 1/2 A M C, E
43M - 1/2" NPT M C40...T32
23F - 1/4" NPT F